

# СТЮ

## СТРУННЫЙ ТРАНСПОРТ ЮНИЦКОГО

# YST

## YUNITSKY STRING TRANSPORT

### Технические показатели

#### **Пропускная способность**

Пассажиры - 288 тысяч пасс. в сутки

Грузы - 576 тыс. тонн в сутки

#### **Ограничения грузоперевозок**

до 5 тонн – без ограничений

до 10 тонн – скорость до 100 км/час

до 40 тонн – специальный режим

### Technical data

#### **Carrying capacity**

Passengers -- 288 thousand/24 hours.

Cargo ----- 576 thousand/24 hours.

#### **Limitation of cargo transportation**

Up to 5 tons -- without limitation.

Up to 10 tons - speed 100 km/hour.

Up to 40 tons - special mode.

### Принципиальная схема СТЮ:

Струнный транспорт Юницкого (СТЮ) представляет собой электроприводной четырехколесный экипаж, вмещающий от 1 до 20 человек, номинальной грузоподъемностью 5 тонн, передвигающийся со скоростью от 300 до 500 км/час по двум рельсам-струнам, натянутым с усилием 250-500 тонн и опирающимся на стойки высотой от 15 до 100 метров.

### The principle scheme YST:

Yunitsky string transport (YST) is represented by itself the 4 wheels carriage with electric drive and capacity 1 to 20 persons, with nominal carriage capacity of 5 tons, moving with speed 300-500 km/h. on two rail-strings, been taut with strengthening 250-500 tons and based on pole with the height of 15 to 100 metres.

### Проходимость магистралей

Слабые и подвижные грунты.

Вечная мерзлота.

Шельфы при глубине до 50 метров.

Пропасти шириной до 6 километров.

Высотные препятствия до 100 метров.

Подъемы до 45 градусов.

Леса и сельхозугодия.

Городские застройки.

Линии электропередач.

### Автоматическое управление движением

### The traficability of trunk roads

Weak and active (agile) soils.

Perpetual frozen soils.

Self up to 50 metres depth.

Precipices up to 6 km wide.

High barriers up to 100 metres.

Ascents up to 45 degree.

Forests and agricultural fields.

City's buildings.

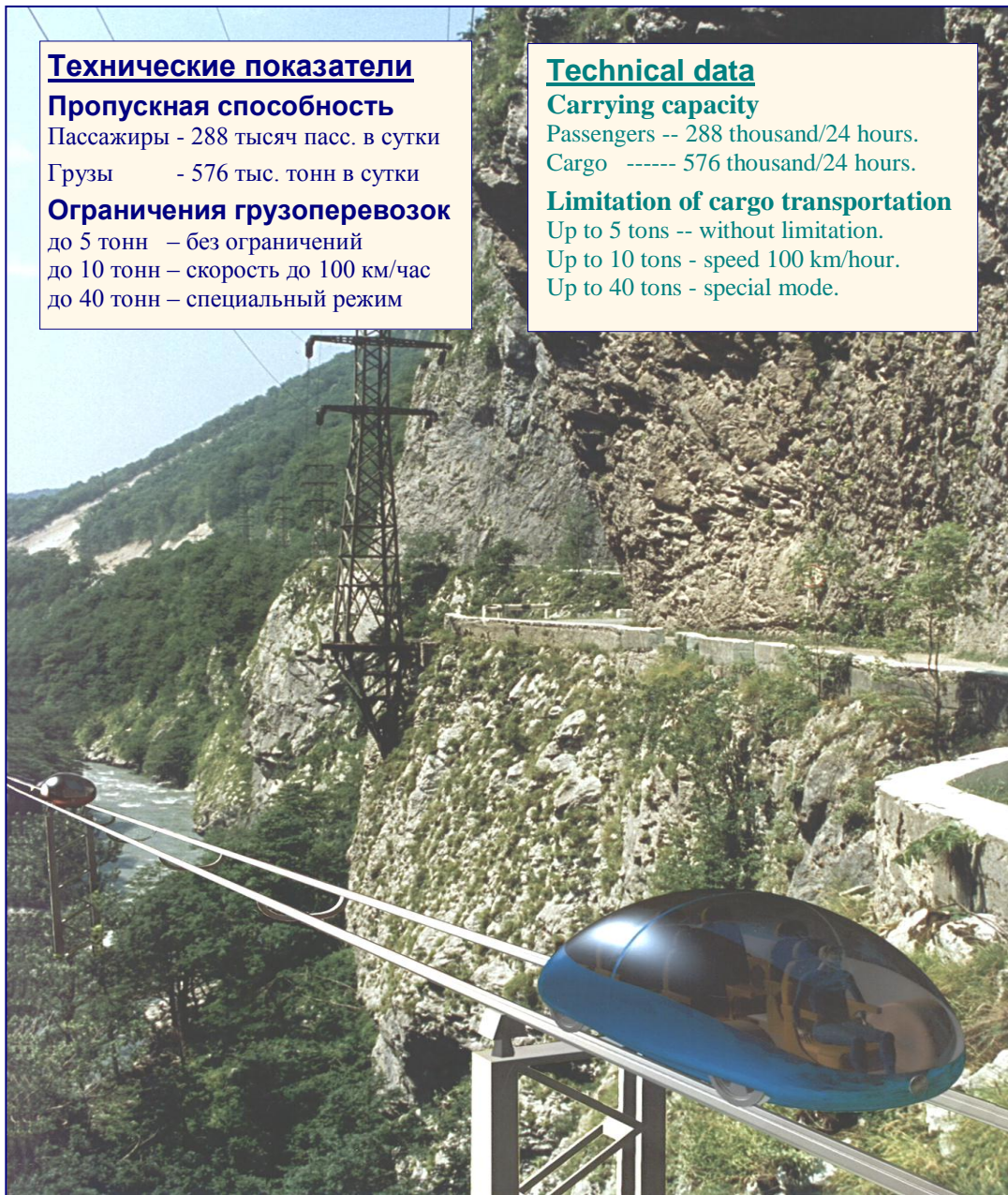
The electricity lines.

### Traffic control is computerised.



А.Э.Юницкий - президент Фонда "Юнитран" и генеральный конструктор Исследовательского центра "Юнитран". Автор более 80 изобретений, в том числе и принципиальной схемы СТЮ, 22 из которых использованы в строительстве, машиностроении, электронной и химической промышленности, научных исследованиях в Республике Беларусь, Российской Федерации и других странах СНГ. Академик Русской Академии и Академии Нового Мышления. Вице-президент Академии Нового Мышления. Руководитель Проекта центра ООН по населённым пунктам (Хабитат) № FS-RUS-98-S01 "Устойчивое развитие населённых пунктов и улучшение их коммуникационной инфраструктуры с использованием струнной транспортной системы".

Mr. Anatoly E. Yunitsky- the President of "Yunitran" Fund and General Designer of the Research Centre "Yunitran". The author of more then 80 inventions, among them the principle scheme of String Transport of Yunitsky, 22 of his inventions are used in house construction, machine-building, electronic and chemical industry, scientific researches in Byeloruss Republic, Russian Federation and other CIS countries. Member of Russian and New Mentality Academies. Vice President of New Mentality Academy. The leader of the Project "Stable Development of Populated Areas and improving their communicative infrastructure with usage String Transport System" (N FS-RUS 98-S01) of the UN Centre for Human Settlements (Habitat).





## Стоимость транспортных магистралей, в млн. USD/км Cost of alternative trunk roads, in mln. USD/km

Трансрапид	Transrapid	>40
Скоростная ж.д. магистраль	High-speed railroad	22
Автомобильная магистраль	Highway	5
Железнодорожная магистраль	Railroad	4
Магистраль СТЮ	YST trunk road	1



Сравнительно низкая стоимость первоначальных инвестиционных вложений позволяет достичь быстрой окупаемости проектов СТЮ.

Comparatively low volume of investments allows achieving fast recoupment of YST projects.

# СТЮ СТРУННЫЙ ТРАНСПОРТ ЮНИЦКОГО

# YST YUNITSKY STRING TRANSPORT

Высокие экологические стандарты СТЮ позволяют прокладывать магистрали в плотно населенных районах, заповедниках и зонах отдыха.

High ecological YST standards allow to install the trunk roads in densely populated regions, natural reserves and recreation areas.

## Вредные выбросы, кг /1000 пасс.\*км Harmful discharge, kg/1000 pass.\*km

Авиатранспорт Air transport

>100

Автотранспорт Trucking

10

Железнодорожный транспорт Railroad transport

1

Скоростной ж.д. транспорт High-speed railroad

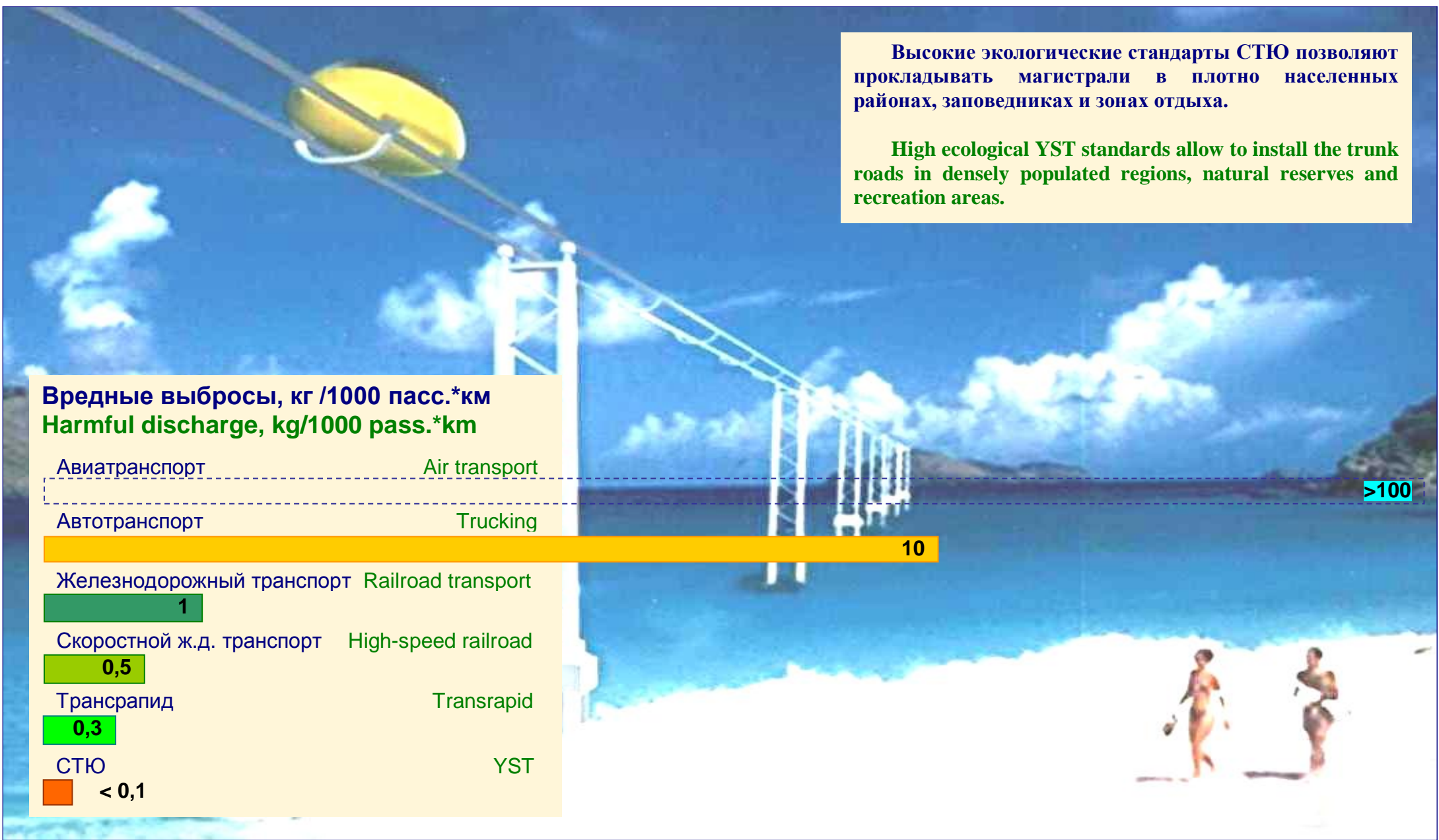
0,5

Трансрапид Transrapid

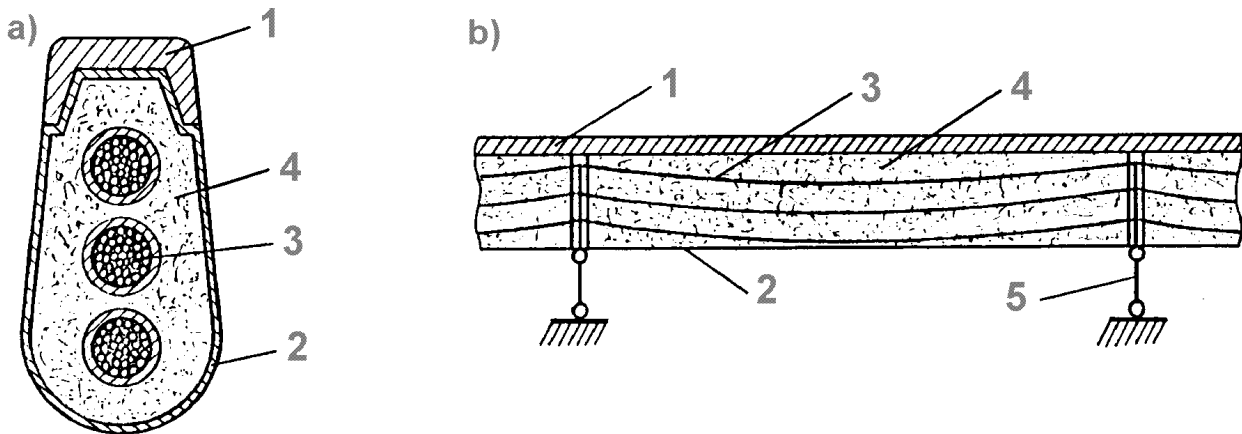
0,3

СТЮ YST

< 0,1

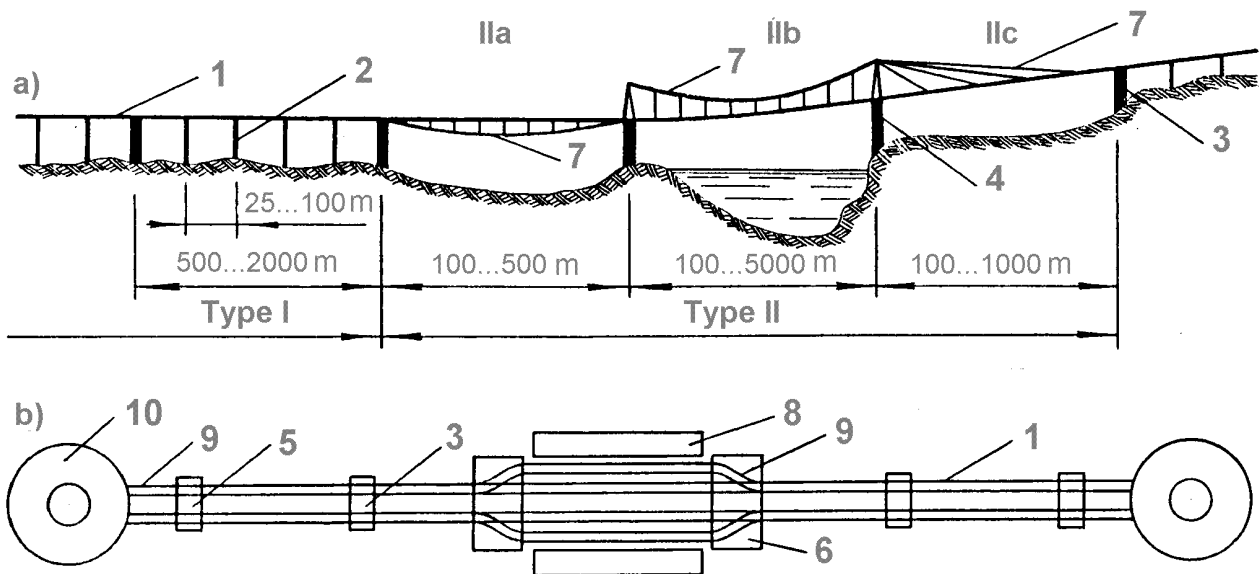


# Design of a rail-string



a) cross section; b) longitudinal section; 1 - head; 2 - body; 3 - string; 4 - filler; 5 - supporting mast

# Linear track scheme



a) side view; b) top view; 1 - two-way track structure; 2 - supporting mast; 3, 4, 5, 6, - anchor supports including: intermediate, pylon, terminal, switch ones, respectively; 7 - supporting cable; 8 - intermediate station; 9 - track section made of conventional rails (of railway type); 10 - ring terminal

## Key environmental characteristics of various transportation systems

Mode of transportation	Environmental indices				Technical and economic indices			
	Fuel consumption (litres of gasoline per 100 pass./km or tonnes·km)		Noxious emissions kg/ 100 pass./km	Land requirements** ha/100 km	Route cost, mln. USD/km	Cost of the rolling stock, thous. USD per 1 seat	Cost of trips	
	Passenger traffic	Freight traffic					Passenger, USD/ 100 pass· km	Freight, USD/100 tonnes·km
1. Railways (up to 100 km/h):								
• arterial	1.1 - 1.4*	0.7 - 1.0*	> 0.1	300 - 1000	2 - 5	10 - 50	2 - 4	1 - 2
• local	1.2 - 1.5*	0.9 - 1.4*	-- // --	-- // --	-- // --	5 - 10	-- // --	-- // --
• city-wide:								
- underground	1.3 - 1.7*	-	-- // --	-	50 - 100	-- // --	-- // --	-- // --
- tram	1.9 - 2.1*	-	-- // --	50 - 100	2 - 5	5 - 20	-- // --	-- // --
2. Motor transportation (100 km/h):								
• individual car:								
- within the city limits (average load of 1.6 passengers)	4 - 6	6 - 11	> 1	200 - 300	3 - 5	1 - 5	3 - 5	5 - 20
- beyond the city limits (average load of 3.5 passengers)	1.5 - 2	5 - 9	-- // --	300 - 500	2 - 5	-- // --	-- // --	-- // --
• bus								
- within the city limits	2.1 - 2.5	-	-- // --	200 - 300	3 - 5	5 - 10	2 - 4	10 - 20
- beyond the city limits	1.4 - 1.7	-	-- // --	300 - 500	-- // --	-- // --	2 - 3	-- // --
• trolley-bus	1.9 - 2.5*	-	> 0.1	200 - 300	-- // --	-- // --	-- // --	-- // --
3. Air transportation								
• long-distance (900 km/h)	4.7 - 9.2	50 - 70	> 10	20 - 50	0.5 - 1	100 - 200	10 - 20	15 - 40
• local (400 km/h)	14 - 19	150 - 200	> 20	10 - 20	0.1 - 0.5	50 - 100	5 - 10	20 - 50
4. Sea transportation (50 km/h)	17 - 19	0.4 - 0.9	> 10	5 - 10	-- // --	20 - 50	2 - 5	1 - 2
5. River transportation (50 km/h)	14 - 17	0.6 - 1.4	-- // --	2 - 3	0.1 - 0.2	10 - 20	-- // --	-- // --
6. Oil pipelines (10 km/h)	-	0.5 - 0.6	> 1***	50 - 100	1 - 3	-	-	0.5 - 1
7. Gas pipelines (10 km/h)	-	5 - 7	-- // --	-- // --	-- // --	-	-	-- // --
8. Conveyer transportation (10 km/h)	-	4 - 9*	> 1	-- // --	2 - 5	-	-	1 - 2
9. Hydro-transportation (10 km/h)	-	2 - 4*	> 0.1***	-- // --	0.5 - 1	-	-	0.5 - 1
10. Cable-rope roads (10 km/h)	0.3 - 0.5*	0.9 - 1.9*	-- // --	20 - 30	1 - 2	1 - 2	5 - 10	2 - 5
11. Train on a magnet suspension (400 km/h)	3.5 - 4.5*	10 - 15	-- // --	100 - 200	20 - 50	100 - 200	2 - 5	1 - 2
12. High-speed railway (300 km/h)	2.5 - 3.5*	3 - 5	-- // --	300 - 500	10 - 20	20 - 50	10 - 20	10 - 20
13. Monorail (100 km/h)	1.5 - 2.5*	5 - 10	-- // --	50 - 100	4 - 10	-- // --	-- // --	-- // --
14. String transportation**** (passenger - 10 seats; freight - 5 tonnes of freight) at the speed of:								
- 100 km/h (15 kW motor power)	0.08 - 0.1*	0.1 - 0.2*	< 0.01	5 - 10	1 - 2	1 - 2	0.5 - 2	0.2 - 0.8
- 200 km/h (35 kW motor power)	0.1 - 0.15*	0.2 - 0.3*	-- // --	-- // --	-- // --	-- // --	-- // --	-- // --
- 300 km/h (90 kW motor power)	0.15 - 0.2*	0.3 - 0.4*	-- // --	-- // --	-- // --	-- // --	-- // --	-- // --
- 400 km/h (200 kW motor power)	0.25 - 0.3*	0.5 - 0.6*	-- // --	-- // --	-- // --	-- // --	-- // --	-- // --
- 500 km/h (400 kW motor power)	0.4 - 0.5*	0.9 - 1.0*	-- // --	-- // --	-- // --	-- // --	-- // --	-- // --

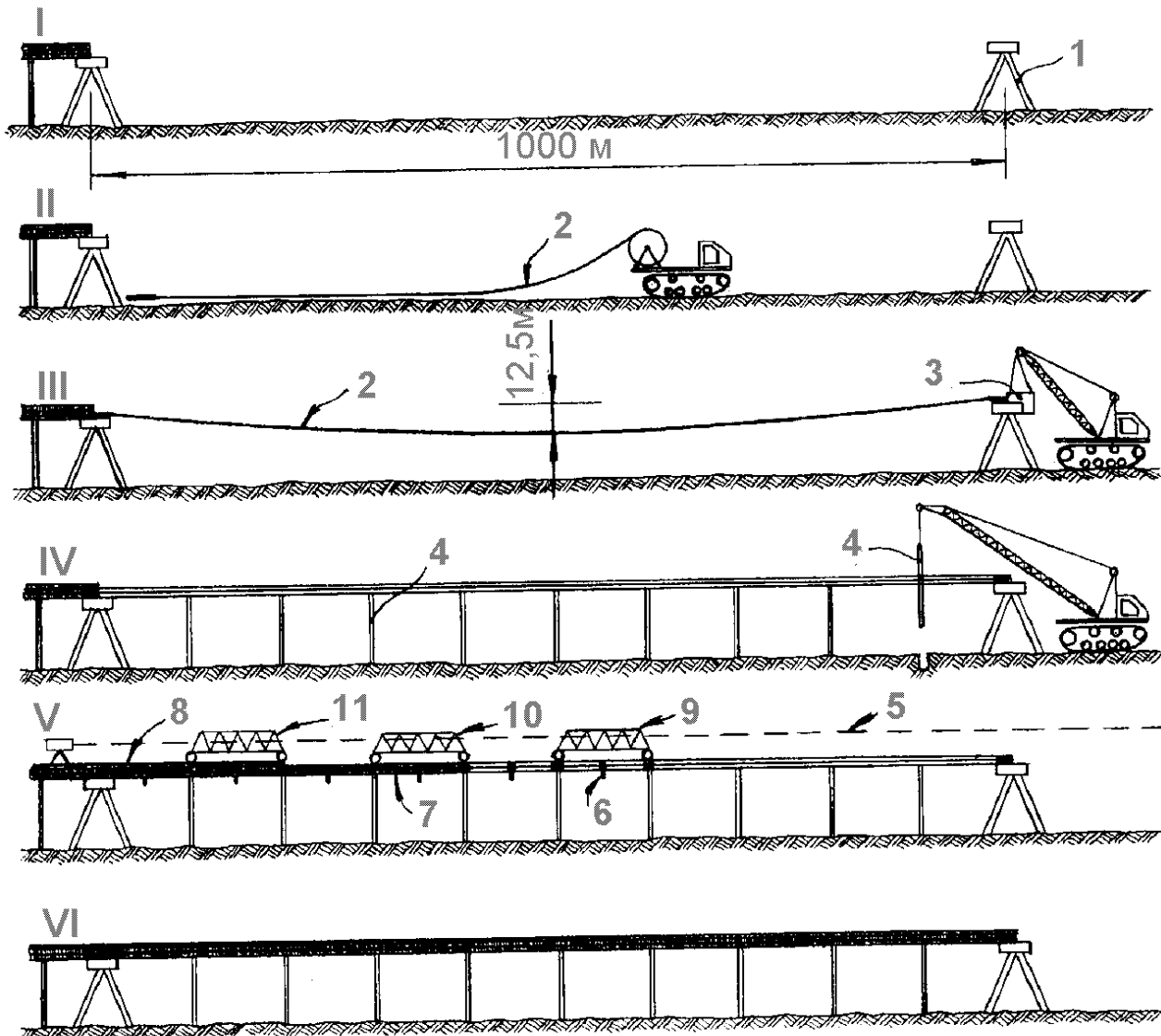
\* estimated for 1 litre of gasoline = 8.78 kW/hour of electric power;

\*\* road including its infrastructure;

\*\*\* spilling of oil or petrol products, natural gas emission;

\*\*\*\* estimated by analogy with other modes of transportation.

# STS building technology



1 – anchor support; 2 – cable (string component); 3 – cable adjusting mechanism; 4 – intermediate support; 5 – sight line; 6 – cross plate; 7 – rail envelope; 8 – rail head; 9, 10, 11 – technological platforms to install cross plates, rail envelope and rail head, respectively; I – installation of anchor supports; II – laying of string cables; III – string adjusting and anchoring; IV – installation of intermediate supports; V – assembly of rail components and track structure; VI – ready track section